

# 学校生活に必要なもの

## 1 学用品

- ・ 筆箱（鉛筆が5本はいるくらいのもの）・鉛筆（2B）  
・ 下敷き・赤鉛筆・消しゴム

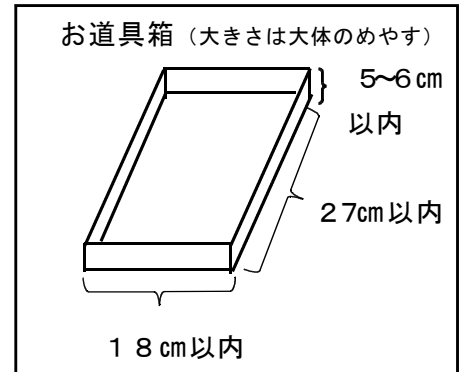
### ・ お道具箱

（机の中に入れておきます。大きすぎると教科書を入れるスペースが無くなります。下に書いてある物が入るくらいの大きさで、お菓子などの空き箱や使わなくなった粘土箱でかまいません。）

※市販されている物は高価で大きすぎます。

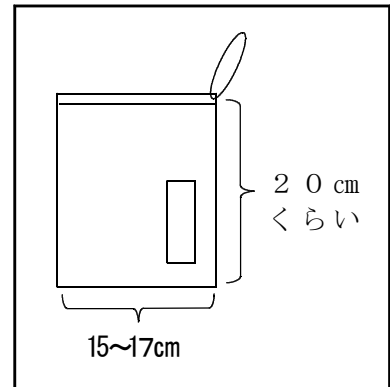
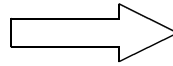
### ・ お道具箱の中身

（はさみ、のり、ホッチキス、ホッチキスの針、セロテープ、名前ペン（油性）、書き方ペン〔太・細〕）



## 2 歯みがきセット

- ・ 歯ブラシ ・ コップ
- ・ 歯ブラシとコップを入れる袋（布製）



## 3 マスク（エプロンの袋に入れて）

## 4 雑巾2枚（タオル半分の大きさを2つにたたんで縫い合わせておく）

## 5 はきもの

- ・ 下靴（白の運動靴・・・脱いだりはいたり楽にできるもの）
- ・ 上靴（シューズ）
- ・ 上靴入れ（洗濯に持ち帰るときに使う袋）

## 6 標準服

- ・ 標準服（別紙参照）・黄色の帽子（あごひもをつける）・体操服・紅白帽子
- ・ 標準服や体操服を入れる袋

## 7 その他

- ・ 学用品や衣類などすべてのものに記名をしてください。
- ・ 標準服には名札をつけてください。